

Садовые качели Честер Смит 1ГР

РУКОВОДСТВО ПО УСТАНОВКЕ И ЭКСПЛУАТАЦИИ

Настоящее руководство по эксплуатации предназначено для ознакомления пользователей с правилами сборки, установки, эксплуатации и обслуживания садовых качелей Честер Смит (далее по тексту - Качели)

1. НАЗНАЧЕНИЕ И ТЕХНИЧЕСКИЕ ХАРАКТЕРИСТИКИ.

1.1. Качели представляет собой сборно-разборную конструкцию.

1.2. Качели предназначены для использования на уличных площадках (дачных участках). Общая нагрузка на Качели не должна превышать 300 кг.

2. КОМПЛЕКТНОСТЬ.

2.1. Комплектность качелей.

№	Наименование	Кол-во
1-2	Опора	2
3	Перегородка нижняя	1
4	Навес	1
5	Перегородка верхняя	1
6-7	Подвес	2
8	Скамья	1
9-10	Подлокотник	2
11-12	Столик	2

Крепеж: Болт М10×140 – 4 шт, болт М10×120 – 4 шт, болт М8×70- 2 шт, болт М8×90 – 2 шт, болт М10×40 – 2 шт, болт М8×60 – 4 шт, гайка М8 – 16 шт, шайба 8 – 16 шт, гайка М10 – 10 шт, шайба 10 -16 шт, колпачок болта М8 – 10 шт, колпачок болта М10 – 20 шт

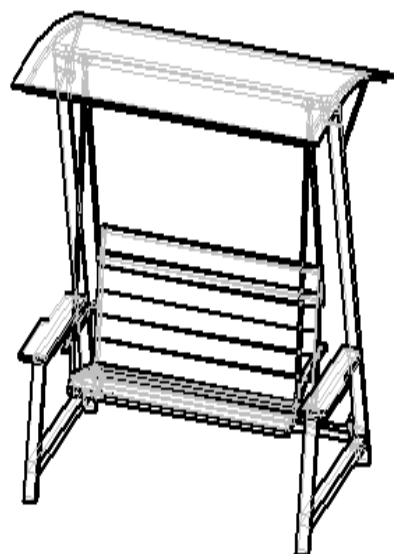
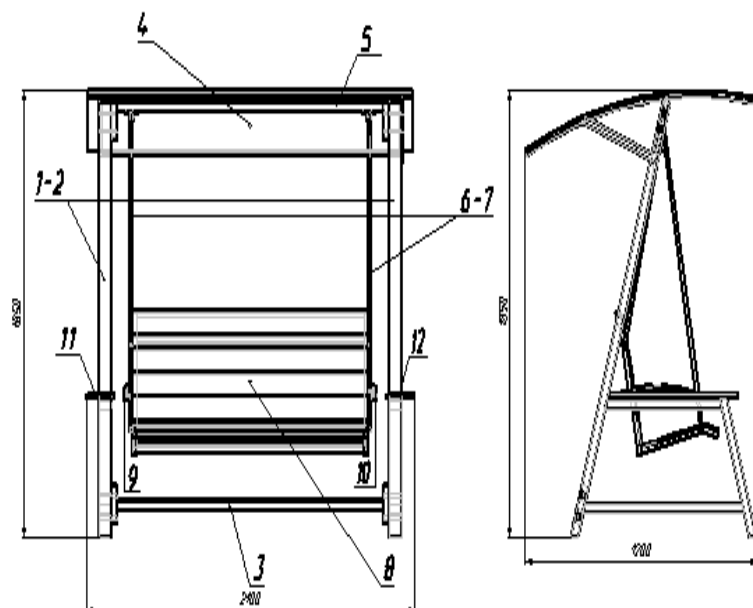


Схема 1

металлическая трубка Д12×15 мм – 2 шт, металлическая трубка Д12×25 мм – 2 шт, шуруп 5×60 – 4 шт., болт М8×16- 4шт., саморез кровельный со сверлом 4,8×19 мм с пресшайбой - 24 шт.

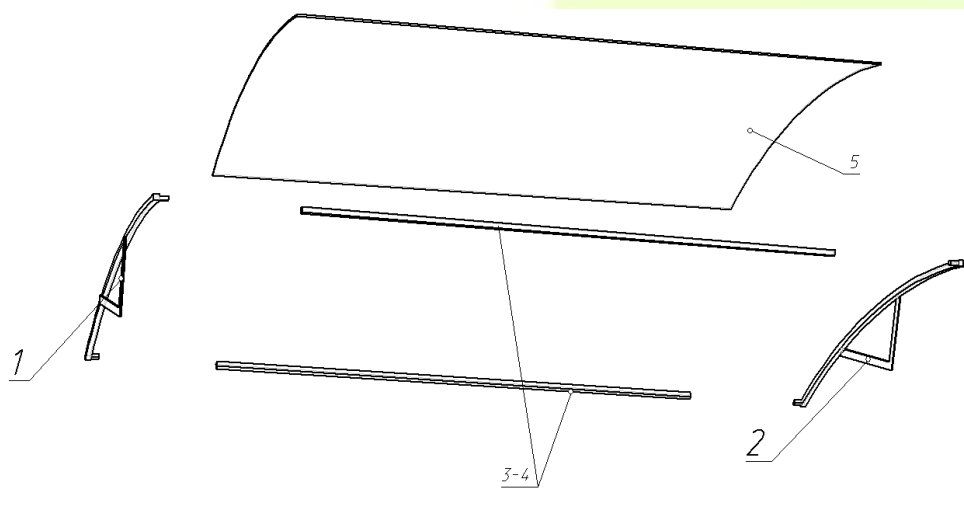


Схема 2

3.ИНСТРУКЦИЯ ПО СБОРКЕ И УСТАНОВКЕ.

3.1. Сборку и установку должны производить не менее 2-х взрослых человек.

3.2. Разложите комплектующие детали на ровной поверхности, убедитесь, что комплектность поставки совпадает с номенклатурой, указанной в руководстве.

3.3. Для монтажа вам понадобится: гаечные ключи с размером S=17 мм, S=13 мм.

3.4. На опоры (поз. 1-2) установить перегородку нижнюю (поз. 3) используя для крепления болт М10× 120- 4 шт, шайбу 10 – 8 шт, гайку М 10 – 4 шт.

3.5. Выставить собранную конструкцию на ровную устойчивую поверхность с помощью уровня отрегулировать опоры относительно друг друга и произвести зажим болтовых соединений.

3.6. Собрать навес (схема 2), стенку левую и правую (поз. 1-2) крепить с перегородками (поз. 3-4) с помощью болта М8×16 – 4 шт, к собранному каркасу навеса с помощью саморезов кровельных со сверлом 4,8×19 мм крепить поликарбонат (поз.5) (обратить внимание на надпись на поликарбонате лицевая и изнаночная стороны) .

3.6. На верхнюю часть опоры с помощью болта М10 × 140 – 4 шт, шайбы 10 – 8 шт, гайки М10 – 4 шт крепиться навес (поз. 4) перегородка верхняя (поз. 5).

3.7. К скамье (поз. 8) прикрепить подвес (поз. 6-7) с помощью болта М8×60 – 4 шт, шайбы 8 – 4 шт, гайки М 8 – 4 шт.

3.8. К передней части скамьи с подвесами крепить переднюю часть подлокотника (поз.9-10) с помощью болта М8×70 – 2 шт, шайбы 8 – 2 шт, гайки М8 -2 шт. К задней части скамьи подлокотник крепиться с помощью болта М8×90 – 2 шт, металлической трубки (добор) Д12×15 мм, шайбы 8 – 2 шт, гайки М 8 -2 шт. На болты М8 прикрепить колпачки.

3.9. Подвес со скамьей крепиться к перегородки верхней болтом М10×40 – 2 шт, металлической трубки Д12× 25 мм, гайка М 10 – 2 шт.

3.10. Столик (поз. 11-12) с помощью шурупа 5×60 - 4 шт крепить по разметке к опорам (поз. 1-2).

3.10. Испытайте надежность установки Качелей под весом взрослого человека.

4. ИНСТРУКЦИЯ ПО ЭКСПЛУАТАЦИИ И ОБСЛУЖИВАНИЮ.

4.1. Суммарная нагрузка на Качели не должна превышать 300 кг.

4.2. Эксплуатация Качелей детьми возможна только под наблюдением взрослого человека.

4.3. Периодически, не реже 1-го раза в месяц, проверять затяжку крепежных узлов и резьбовых соединений Качелей.

4.4 Ламели скамьи изготовлены из хвойных пород и во время эксплуатации возможны выделения смолы.

Гарантия 1 год с даты поставки. Срок службы 5 лет.

- 225410, Беларусь, г. Барановичи, ул. Восточный поселок, 9а
- +375 29 960-7-0850 9.00 до 18.30 без выходных, info@woodenstory.by
-

